

## UŽIVATELSKÝ NÁVOD

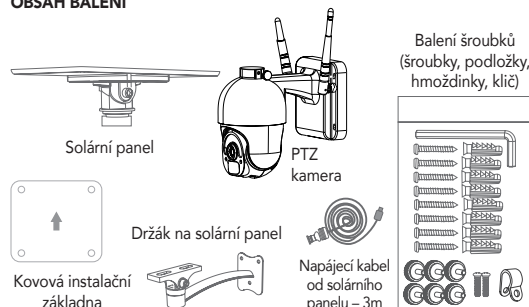
Výrobce a dovozce:  
IMMAX, Pohofí 703, 742 85 Vřesina, EU | www.immax.cz  
Vyrobeno v P.R.C.



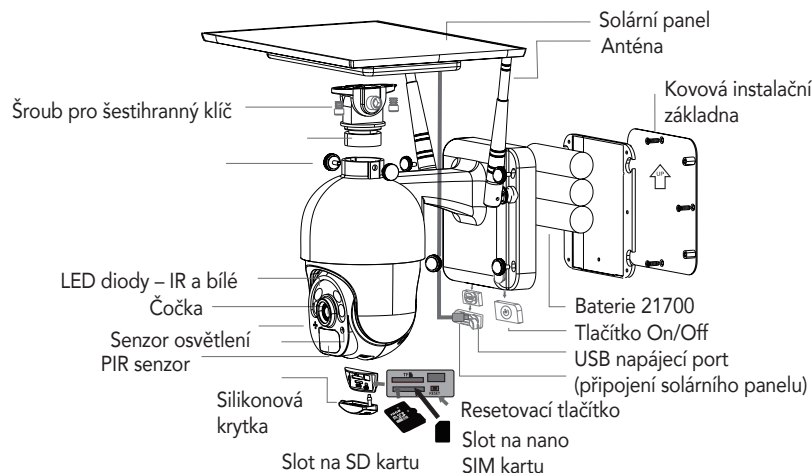
### TECHNICKÁ SPECIFIKACE:

Připojení k internetu: 4G (TD-LTE, TD-LTE / LTE FDD TD-LTE / LTE-FDD) – nano SIM karta  
Vestavěné pohybové čidlo: PIR + radarová technologie detekce pohybu  
Senzor : 1/2.7”  
Rozišení: FULL HD 1920 x 1080 px  
Objektiv: 3,6mm  
Maximální vzdálenost snímání PIR: 0-12m  
Pozorovací úhel: 95°  
Doba odezvy: 1s  
Kapacita baterie: 14400mAh (3x baterie 21700)  
Výkon solárního panelu: 6W  
Maximální nabíjecí proud: 1000 mA  
Noční režim: ANO (automatické přepnutí režimu po setmění)  
Paměť: paměťová karta microSD, max 128GB (není součástí balení, FAT32)

### OBSAH BALENÍ



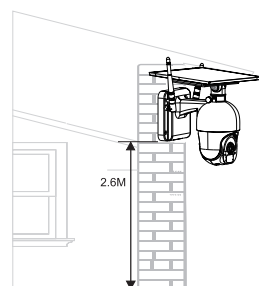
### POPIS PRODUKTU



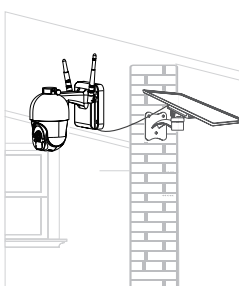
### INSTALACE

Doporučení výška instalace je 2,6m

#### Instalace vše v jednom



#### Oddělená instalace



### APLIKACE IMMAX NEO PRO A SPÁROVÁNÍ ZAŘÍZENÍ

1. Naskenujte kód QR kód a stáhněte si aplikaci Immax NEO PRO. Nebo v Apple Store či Google Play vyhledejte a nainstalujte aplikaci Immax NEO PRO. Spustíte aplikaci Immax NEO PRO a klepněte na „Registrovat“ a založte si vlastní účet pomocí e-mailu.

Pokud máte registraci hotovou, přihlaste se pomocí svého účtu účtu.



2. V aplikaci Immax NEO PRO klikněte na záložku Místnost a potom na tlačítko „+“ pro přidání zařízení. V záložce Immax NEO vyberte daný produkt.

3. Klikněte na ikonu jak je zobrazeno na obrázku a naskenujte QR kód z těla kamery. Vyčkejte až bude kamera úspěšně přidána do aplikace.



### BEZPEČNOSTNÍ INFORMACE

**UPOZORNĚNÍ:** Uchovávejte mimo dosah dětí. Tento výrobek obsahuje malé součástky, které mohou způsobit udušení nebo zranění při požití.  
**VAROVÁNÍ:** Každá baterie má předpoklad k úniku škodlivých chemikálií, které mohou poškodit pokožku, oděv nebo prostor kde je baterie uložena. Abyste předešli riziku zranění, nedovolte aby jakákoliv látka z baterie přišla do kontaktu s očima nebo pokožkou. Každá baterie může prasknout či dokonce explodovat pokud je vystavena ohni nebo jiným formám nadměrného tepla. Během manipulace s bateriemi buďte opatrní. Pro snížení rizika či zranění způsobené nesprávným zacházením s bateriemi proveďte následující opatření:

- Nepoužívejte různé značky a typy baterií ve stejném zařízení
- Při výměně baterií vždy vyměňte všechny baterie v zařízení
- Nepoužívejte dobíjecí nebo opakovaně použitelné baterie.
- Nedovolte dětem instalovat baterie bez dohledu.
- Dodržujte pokyny výrobce baterie pro správnou manipulaci a likvidaci baterie.

**UPOZORNĚNÍ:** Výrobek a baterie by měly být likvidovány v recyklačním centru. Nevyhazujte s běžným odpadem z domácnosti.

**UPOZORNĚNÍ:** Pro zajištění bezpečného používání výrobku je nutné v místě instalace přivést vodiče dle platných předpisů. Instalace musí být provedena pouze osobou s odpovídající certifikací v oboru elektro. Při montáži nebo při zjištění závady, musí být vždy odpojený přívodní kabel ze zásuvky (v případě přímého zapojení je nutné vypnout příslušný jistič). Nesprávná instalace může vést k poškození výrobku a zranění.

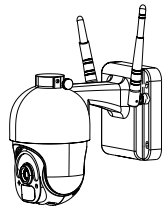
**UPOZORNĚNÍ:** Neprovádějte demontáž výrobku, možnost úrazu elektrickým proudem.

**UPOZORNĚNÍ:** Používejte pouze originální napájecí adaptér dodaný s výrobkem. Neuvádějte zařízení do provozu, pokud přívodní kabel vykazuje známky poškození. **UPOZORNĚNÍ:** Postupujte podle pokynů v příloženém manuálu.

### ÚDRŽBA

Chraňte zařízení před kontaminací a znečištěním. Přístroj otřete měkkým hadříkem, nepoužívejte drsný nebo hrubozrnný materiál. **NEPOUŽÍVEJTE** rozpouštědla nebo jiné agresivní čističe či chemikálie.

Na tento výrobek bylo vydáno Prohlášení o shodě, více informací naleznete na [www.immax.cz](http://www.immax.cz)



# USER MANUAL

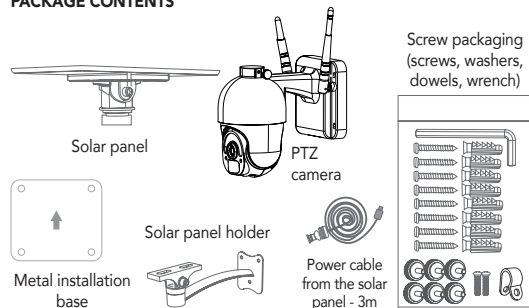
Manufacturer and importer:  
IMMAX, Pohofí 703, 742 85 Vřesina, EU | www.immax.cz  
Made in P.R.C.



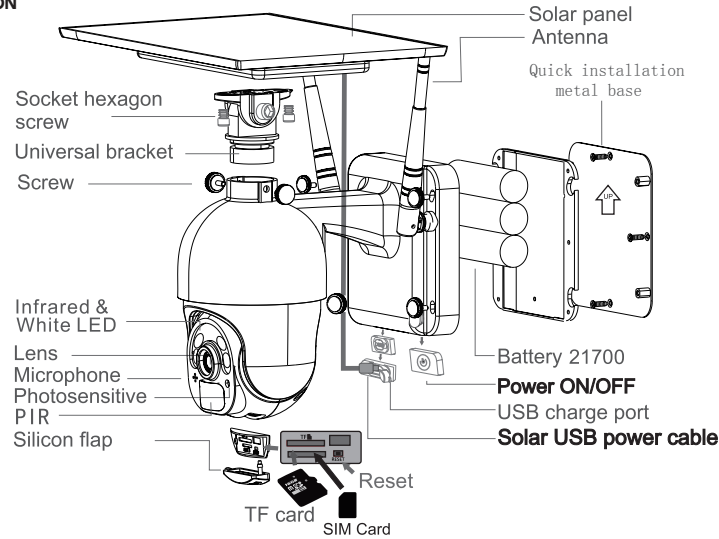
### TECHNICAL SPECIFICATIONS:

Internet connection: 4G (TD-LTE, TD-LTE / LTE FDD TD-LTE / LTE-FDD) - nano SIM card  
 Built-in motion sensor: PIR + radar motion detection technology  
 Sensor: 1/2.7"  
 Resolution: FULL HD 1920 x 1080 px  
 Lens: 3.6mm  
 Maximum PIR scanning distance: 0-12m  
 Viewing angle: 95°  
 Response time: 1s  
 Battery capacity: 14400mAh (3x batteries 21700)  
 Solar panel power: 6W  
 Maximum charging current: 1000 mA  
 Night mode: YES (automatic mode switching after dark)  
 Memory: microSD memory card, max 128GB (not included, FAT32)

### PACKAGE CONTENTS



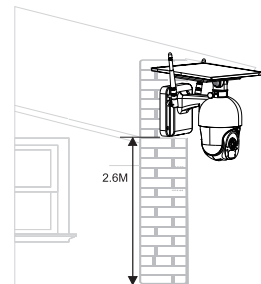
### PRODUCT DESCRIPTION



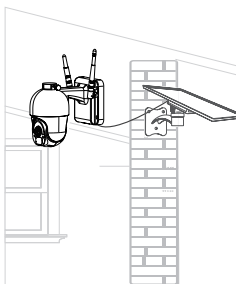
### INSTALLATION

Recommended installing the camera about 2.6m

#### Integrated installation



#### Separate installation



### IMMAX NEO PRO APPLICATION AND DEVICE PAIRING

1. Scan the QR code and download the Immax NEO PRO application. Or find and install the Immax NEO PRO app in the Apple Store or Google Play. Launch the Immax NEO PRO application and click on "Register" and create your own account via e-mail.

When you have finished registration, log in using your account.



- In the Immax NEO PRO application, click the Room tab and then the "+" button to add a device. In the Immax NEO tab, select the product.
- Click on the icon as shown in the image and scan the QR code from the camera body. The product will then be paired and added to the Immax NEO PRO app.



### SAFETY INFORMATION

**CAUTION:** Keep out of reach of children. This product contains small parts, which may cause suffocation or injury if swallowed.  
**WARNING:** Every battery has the potential to leak harmful chemicals that can damage skin, clothing or area where the battery is stored. To avoid the risk of injury, do not allow any substance from the battery to come into contact with the eyes or skin. Every battery may burst or even explode if exposed to fire or other forms of excessive heat. Take care when handling the batteries. To reduce the risk of injury from mishandling the batteries, take the following precautions:  
 - Do not use different brands and types of batteries in the same device  
 - When replacing the batteries, always replace all the batteries in the device  
 - Do not use rechargeable or reusable batteries.  
 - Do not allow children to insert batteries without supervision.  
 - Follow the battery manufacturer's instructions for proper battery handling and disposal.  
**CAUTION:** The product and batteries should be disposed of at a recycling centre. Do not dispose of them with normal household waste.  
**CAUTION:** To ensure safe use of the product, wires must be brought at the installation site according to valid regulations. The installation must only be carried out by an individual with the appropriate certification in the field of electronics. During installation or when a fault is detected, the power cable must always be disconnected from the socket (in the case of direct connection, the relevant circuit breaker must be switched off). Improper installation can damage the product and cause injury.  
**CAUTION:** Do not disassemble the product, electric shock may occur.  
**CAUTION:** Use only the original power adapter provided with the product. Do not operate the device if the power cord shows signs of damage. **CAUTION:** Follow the instructions in the enclosed manual.

### MAINTENANCE

Protect the device from contamination and soiling. Wipe the device with a soft cloth, do not use rough or coarse materials.  
**DO NOT USE** solvents or other aggressive cleaners or chemicals.

A Declaration of Conformity has been issued for this product. More information can be found at [www.immax.cz](http://www.immax.cz)